

Общий вид

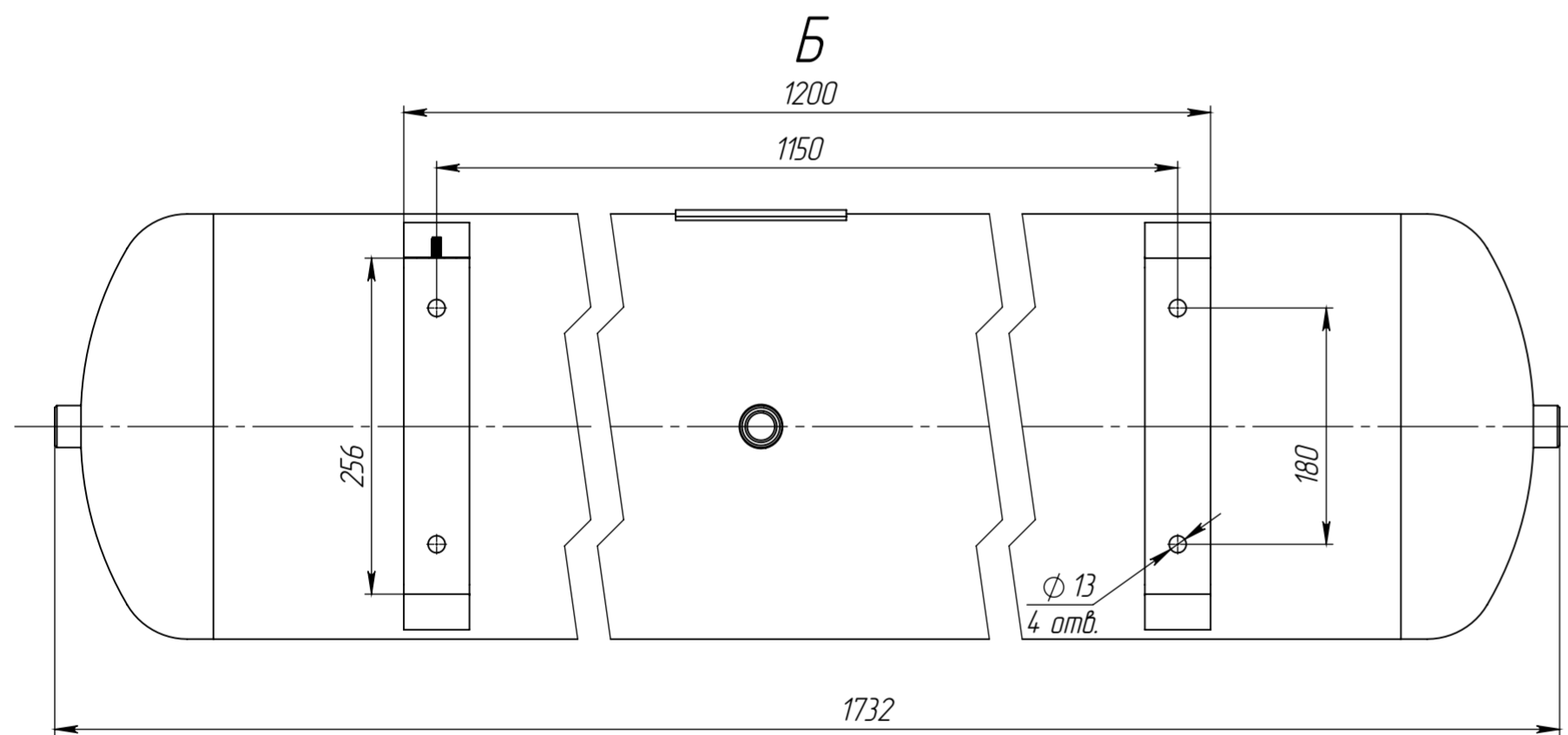
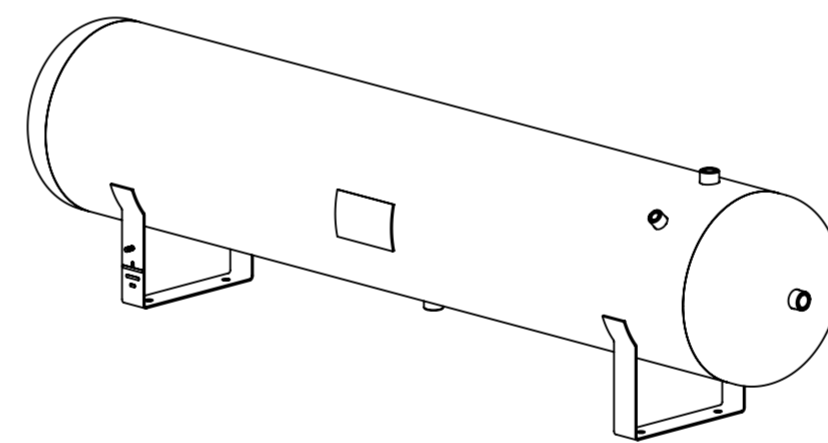


Таблица 1 - Техническая характеристика

Общая таблица			
Параметры	Аппарат		
Назначение	Для ведения тех процессов		
Группа аппарата	3		
Давление, МПа (кгс/см <sup>2</sup> )	рабочее	1,6 (16,0)	
	расчетное	1,6 (16,0)	
	Пробное при испытании	гидравлическое пневматическое	2,08 (20,8) -
Испытательная среда и продолжительность испытания	вода, не менее 30 мин.		
Температура испытательной среды, °C	5...40		
Температура, °C	рабочая среда	от минус 40 до 50	
	расчетная стенки	50	
	минимальная стенки, находящейся под давлением	минус 40	
	средняя наиболее холодной пятидневки района установки аппарата	-	
Характеристика среды	Наименование	Воздух, азот	
	Класс опасности по ГОСТ 12.1.007-76	-	
	Взрывоопасность	ГОСТ 30852.5-2002 ГОСТ 30852.11-2002	нет
	Пожароопасность ГОСТ 12.1.004-91		нет
Прибавка для компенсации коррозии, мм	1		
Внутренний объем, м <sup>3</sup> (л)	0,150 (150)		
Расчетный срок эксплуатации, лет	10		
Допустимая сейсмичность, балл	не более 6		
$[\sigma]_{20}/[\sigma]_{50}$ для стали 09Г2С	1,04		
Марка материалов основных элементов	S355, 09Г2С		
Объем и вид неразрушающих испытаний	100% УЗК		
Число циклов нагружения, не более	1000		

- 1 Изготовление, испытание, приемку и маркировку аппарата производить в соответствии с ГОСТ 34347-2017, ТР ТС 032/2013.
- 2 Аппарат не подлежит регистрации в органах Ростехнадзора.
- 3 \*Размеры для справок.
- 4 Неуказанные предельные отклонения размеров Н16, н16, ±Т16/2.
- 5 Наружное покрытие - грунт-эмаль Hammerite, в два слоя.
- 6 Консервация аппарата согласно технологии завода-изготовителя.
- 7 Расконсервация аппарата перед вводом в эксплуатацию не требуется.
- 8 Отгрузка - автотранспортом.

Таблица 2 - Таблица штуцеров

Обозначение	Наименование (назначение)	Кол.	Проход условный, мм	Тип присоединения
А	Технологический	1	G 1/2"	Внутр резьба
Б	Технологический	1	G 1/2"	Внутр резьба
В	Для предохран. клап.	1	G 1/2"	Внутр резьба
Г	Для манометра	1	G 1/4"	Внутр резьба
Д	Дренаж	1	G 1/2"	Внутр резьба

Таблица 3 - Таблица сварных швов

№ шва	Обозначение стандартного сварного шва	Тип сварного шва по стандарту	Сварочные материалы	Методы контроля
1	ГОСТ 14 771-76	С2-ИП	Проволока св.-08Г2С ГОСТ 2246-70	ВИК+УЗК
2		С5-ИП		
3		Т7-ИП		
4		Н1-ИП		

2020.11.17.000СБ

Изм.	Лист	№ докум.	Подп.	Дата	Лит.	Масса	Масштаб
						43.96	1:5
Изм.	Лист	№ докум.	Подп.	Дата			
Разраб.	Туранов						
Проб.	Леонав						
Т. контр.							
Н. контр.							
Учб.	Шатерников						

Ресивер Р 150-16.324-1

Сборочный чертёж

